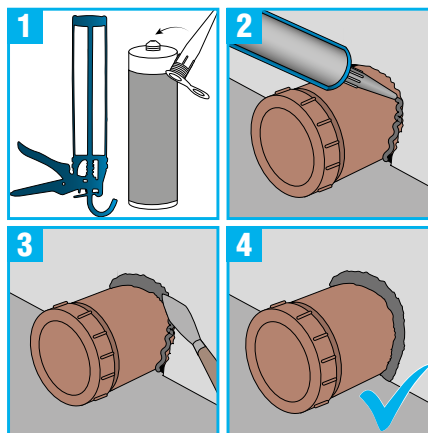




- ✓ Enkel att använda
- ✓ Omedelbart vattentät
- ✓ Aktiv barriär direkt



Butiksmaterial



Mus & Rått Stopp är en tätningsmassa för skarvar, sprickor och genomföringar som hindrar gnagare/skadedjur att ta sig in i byggnader eller mellan olika rum/våningar. Tätmassan är skinnbildande och den är övermålningsbar

- » Innehåller inga bekämpningsmedel eller biocider
- » Omedelbart vattentät (både för inom- och utomhus bruk)
- » Omedelbart aktiv barriär

Användningsområde

För tätning av sprickor och fogar i väggbeklädnad och tegel. Genomföringar av kanaler och rör i stål, gjutjärn och PVC. Sättningsprickor. Anslutningar mellan murverk och avlopp. Används med fogspruta/pistol.

Mus & Rått STOPP, Tätmassa 300 ml

Produktnamn	Mus & Rått STOPP tätmassa 300 ml
Art.Nr	22171
Produkt Ytermått LxBxH	50x50x235 mm
K-pack: antal	1
K-pack: EAN	7350007338013
K-pack: LxBxH	50x50x235mm
K-pack: Vikt	300 g
D-pack: Antal	12
D-pack: EAN	17350007338010
D-pack: LxBxH	170x220x240 mm
D-pack: Vikt	3,75 kg
Pall: Antal	1200
Pall: EAN	27350007338017
Pall: LxBxH	1200x800x1500 mm
Pall: Vikt	390 kg
Lav: Antal	240
Lav: LxBxH	1200x800x240 mm
Lav: Vikt	75 kg
Materialslag förpackning 1	Plast PE/HDPE/LDPE
Materialslag förpackning 2	Papper/kartong
Säkerhetsdatablad	Ja